

ET90

Konventionelle Kettenbagger



**WACKER
NEUSON**
all it takes!



Das sparsame Kraftpaket

Der Kraftstoffverbrauch des ET90 ist bis zu 20 Prozent geringer als bei vergleichbaren Modellen – das reduziert die Betriebskosten deutlich. Gleichzeitig punktet er im Einsatz mit einer überragenden Motor- und Hydraulikleistung. Diese effiziente Kombination sorgt für erstklassige Grabkräfte mit bis zu 20% mehr Losbrechkraft. Das wirtschaftliche Load Sensing Hydrauliksystem ermöglicht im Gegenzug fein steuerbare Hubarmbewegungen bei gleichzeitig voller Leistung. Ob Kraft oder Präzision – der ET 90 ist genau der richtige Bagger für jeden Einsatz.

- Präzise und feinfühliges Bedienung dank Load Sensing Hydrauliksystem mit LUDV*
- Geringer Verbrauch durch den wirtschaftlichen ECO-Mode
- Bis zu 5 Zusatz-Steuerkreise für unterschiedlichste Anbauwerkzeuge
- Extrem kompakt und wendig
- Wartung und Service leicht gemacht, durch kippbare Kabine sowie Diagnosetool

ET90 Technische Daten

Betriebsdaten

Transportgewicht min.	8.348 kg
Betriebsgewicht	8.710 - 9.988 kg
Reißkraft max.	46 kN
Losbrechkraft max.	74 kN
Grabtiefe max. max.	4.679 mm
Ausschütthöhe	5.066 - 5.940 mm
Grabradius max. max.	7.889 mm
Oberwagendrehzahl	9 1/min
L x B x H	7.117 x 2.250 x 2.562 mm

Motordaten

Motorhersteller	Deutz
Motortyp	TCD 2.9 DOC only
Motor	wassergekühlter 4 Takt Turbomotor in Reihe, Direkteinspritzung, Abgasturbolader und Ladeluftkühlung
Hubraum	2.920 cm ³
Drehzahl	2.500 1/min
Motorleistung nach ISO	55,4 kW
Batterie	88 Ah
Tankinhalt	85 l

Hydraulikanlage

Arbeitspumpe	Verstellpumpe
Förderleistung	180,5 l/min
Betriebsdruck für Arbeits- und Fahrhydraulik	300 bar
Betriebsdruck Drehwerk	240 bar
Hydrauliktank	92 l

Fahrwerk

Fahrgeschwindigkeit max.	5 km/h
Kettenbreite	450 mm
Bodenfreiheit	370 mm

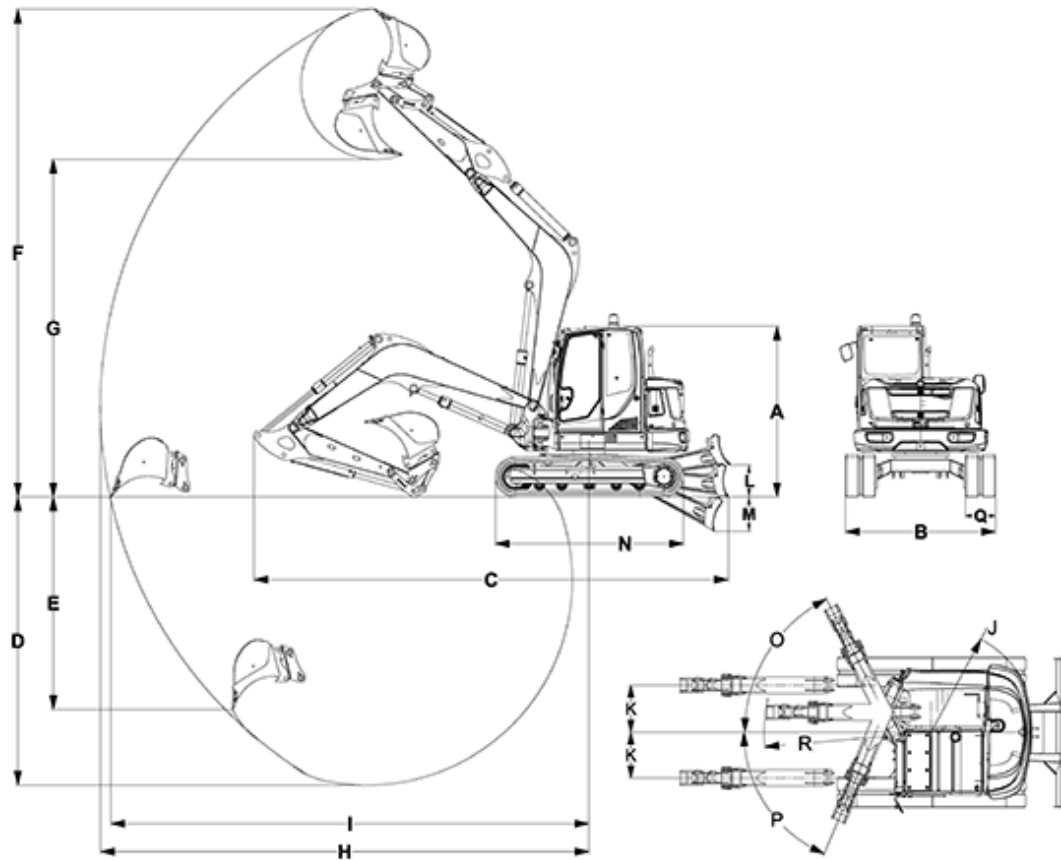
Planierschild

Hub Planierschild über Planum	479 mm
Hub Planierschild unter Planum	518 mm

Schallpegel

Schallpegel (LwA) nach 2000/14/EG	99 dB(A)
Kabine - Schalldruckpegel LpA nach ISO 6394	79 dB(A)

ET90 Abmessungen



		Monoausleger	Verstellausleger
A	Höhe	2.562 mm	2.562 mm
B	Breite Fahrerkabine	1.000 mm	1.000 mm
B	Breite Oberwagen	2.006,9 mm	2.017 mm
B	Breite Fahrwerk	2.250 mm	2.250 mm
B	Breite Planierschild	2.250 mm	2.250 mm
C	Transportlänge kurzer Löffelstiel	7.117 mm	6.468 mm
C	Transportlänge langer Löffelstiel	7.139 mm	6.690 mm
D	Grabtiefe max. kurzer Löffelstiel	4.325 mm	4.379 mm
D	Grabtiefe max. langer Löffelstiel	4.625 mm	4.679 mm
E	Einstehtiefe kurzer Löffelstiel	3.192 mm	3.198 mm
E	Einstehtiefe langer Löffelstiel	3.474 mm	3.456 mm
F	Einstechhöhe kurzer Löffelstiel	7.322 mm	7.931 mm
F	Einstechhöhe langer Löffelstiel	7.529 mm	8.196 mm
G	Ausschütthöhe max. kurzer Löffelstiel	5.066 mm	5.674 mm
G	Ausschütthöhe max. langer Löffelstiel	5.272 mm	5.940 mm
H	Grabradius max. kurzer Löffelstiel	7.331 mm	7.596 mm
H	Grabradius max. langer Löffelstiel	7.620 mm	7.889 mm
I	Reichweite kurzer Löffelstiel	7.179 mm	7.463 mm

I	Reichweite langer Löffelstiel	7.474 mm	7.751 mm
J	Heckschwenkradius ohne Zusatzgewicht	1.583 mm	1.583 mm
J	Heckschwenkradius mit Zusatzgewicht	1.655 mm	1.655 mm
K	Auslegerversetzung auf Mitte Löffel rechts	705 mm	705 mm
K	Auslegerversetzung auf Mitte Löffel links	683 mm	683 mm
L	Stapelhöhe über Planum	479 mm	479 mm
M	Schürftiefe unter Planum	518 mm	518 mm
N	Länge Laufwerkslänge gesamt	2.826 mm	2.826 mm
N	Länge Laufwerkslänge Turas-Leitrad	2.233 mm	2.233 mm
O	Schwenkwinkel Armsystem nach rechts	63 °	63 °
P	Schwenkwinkel Armsystem nach links	67 °	67 °
Q	Kettenbreite	450 mm	450 mm
R	Auslegerschwenkradius Mitte	2.503 mm	2.840 mm
--	Auslegerschwenkradius rechts	2.427 mm	2.759 mm
--	Auslegerschwenkradius links	1.969 mm	2.280 mm
--	Höhe Planierschild	501 mm	501 mm

Hinweis: Bitte beachten Sie, dass das Produktangebot landesspezifisch variieren kann. Unter Umständen sind die hier dargestellten Inhalte / Produkte in Ihrem Land nicht erhältlich. Genauere Informationen zur Motorleistung entnehmen Sie bitte der Betriebsanleitung; die tatsächlich abgegebene Leistung kann aufgrund spezifischer Betriebsbedingungen variieren. Änderungen und Irrtümer vorbehalten. Abbildungen ähnlich.
Copyright © 2020 Wacker Neuson SE.