



ET20

Konventioneller Kettenbagger

Stabilität trifft speziell entwickelten Hubarm

Der Kompaktbagger ET20 beweist nicht nur durch seinen leistungsstarken Antrieb was er kann, sondern bietet auch eine Vielzahl an innovativen Features und Optionen. Ideale Grabergebnisse und eine hohe Stabilität erreicht der ET20 dank seinem speziell für ihn entwickelten längeren Fahrwerk und dem exakt darauf ausgelegten Hubarm. Mit den hydraulisch vorgesteuerten Fahrpedalen kann der Bagger präzise mit den Füßen gesteuert werden.

Highlights

- Hydraulisches Telefahwerk mit Planierschildverbreiterung
- VDS Vertical Digging System
- Komfortable, vollverglaste Fahrerkabine
- Innovatives Frontscheibensystem
- Einfacher Service- und Wartungszugang

Technische Daten

Hydraulik

Arbeitsdruck Hydraulik	200,0 bar
Hydraulikpumpe	Doppelverstell- u. 2 Zahnradp.
Fördermenge	73,0 l/min
Fördermenge max.	73,0 l/min
Tankinhalt	19,0 l

Mechanische Leistungsangaben

Steigfähigkeit	58,0 %
Fahrgeschwindigkeit	4,1 km/h

Mechanische Angaben

Länge	4.049,0 mm
Breite	990,0 mm
Höhe	2.385,0 mm
Betriebsgewicht (min.-max.)	2.005,0 - 2.526,0 kg
Grabtiefe (max.)	2.683,0 mm

Verbrennungsmotor

Kühlung	Wasserkühlung
---------	---------------

Motortyp	Dieselmotor
Zylinder	3,0
Hubraum	1.116,0 cm ³
Nennleistung	13,8 kW
Nenndrehzahl	2.200,0 1/min
Abgasgrenzwerte	EU Stage V
Batterie Kapazität (Nennwert)	44,0 Ah
Motorhersteller	Yanmar
Motorbezeichnung	3TNV76

Umweltkenndaten

Schalldruckpegel LpA	77,0 dB(A)
Schalleistung LWA, garantiert	93,0 dB(A)

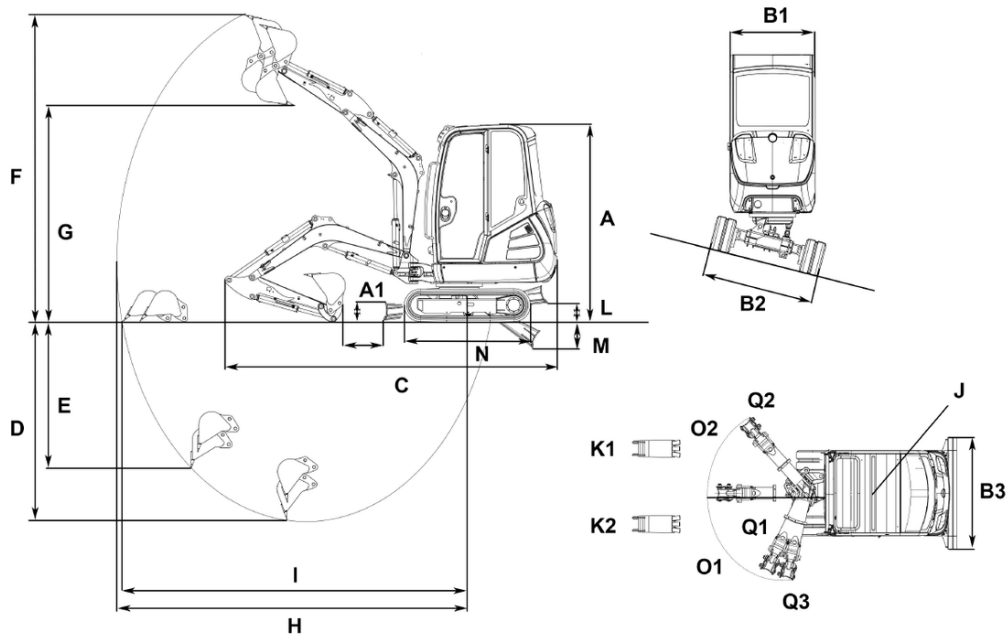
Fahrwerk

Arbeitsdruck Hydraulik	200,0 bar
------------------------	-----------

Transport und Lagerung

Transportgewicht	1.862,0 kg
------------------	------------

Abmessungen



A	Gesamthöhe mit Rundumkennleuchte	2.480 mm
B1	Breite Oberwagen	990 mm
B2	Breite Fahrwerk	1.300 mm
B3	Breite Planierschild	990 mm
C	Transportlänge	4.049 mm
D	Grabtiefe max., kurzer Löffelstiel	2.483 mm
	Grabtiefe max., langer Löffelstiel	2.683 mm
E	Einstechtiefe max., kurzer Löffelstiel	1.660 mm
	Einstechtiefe max., langer Löffelstiel	1.845 mm
F	Einstechhöhe max., kurzer Löffelstiel	3.836 mm
	Einstechhöhe max., langer Löffelstiel	3.959 mm
G	Ausschütthöhe max., kurzer Löffelstiel	2.713 mm
	Ausschütthöhe max., langer Löffelstiel	2.836 mm
H	Grabradius max., kurzer Löffelstiel	4.129 mm
	Grabradius max., langer Löffelstiel	4.317 mm
I	Reichweite am Boden max., kurzer Löffelstiel	4.031 mm
	Reichweite am Boden max., langer Löffelstiel	4.225 mm
J	Heckschwenkradius	1.169 mm
K1	Auslegerversetzung max. (auf Mitte Löffel rechte Seite)	516 mm
K2	Auslegerversetzung max. (auf Mitte Löffel linke Seite)	359 mm
L	Stapelhöhe max. (Planierschild über Planum)	216 mm
M	Schürftiefe max. (Planierschild unter Planum)	297 mm
N	Länge Laufwerk	1.708 mm
O1	Schwenkwinkel max. (Armsystem nach links)	77 °
O2	Schwenkwinkel max. (Armsystem nach rechts)	48 °
Q1	Auslegerschwenkradius mitte	1.666 mm
Q2	Auslegerschwenkradius rechts	1.582 mm
Q3	Auslegerschwenkradius links	1.356 mm