



## ET65

### Kettenbagger

Der Leistungsstärkste seiner Klasse

Der ET65 ist ein Bagger, wie ihn sich Anwender wünschen. Eine Hochleistungsmaschine, die mit ihrer kompakten Bauweise und Wendigkeit überrascht. Die starke Aushubleistung dank hoher Grabkräfte und der kraftvolle Motor sind zusätzliche Pluspunkte, die den Bagger zu einem Allrounder auf der Baustelle machen.

## Highlights

- Leistungsstarker Antrieb mit LUDV
- Verstellausleger
- 3-Punkt-Kinematik
- Mehr Kabinenkomfort
- Bis zu 4 Zusatzsteuerkreise ab Werk

## Technische Daten

### Hydraulik

Arbeitsdruck Hydraulik	240,0 bar
Hydraulikpumpe	Verstell- u. Zahnradpumpe
Fördermenge	144,0 l/min
Fördermenge max.	144,0 l/min
Tankinhalt	92,0 l

### Mechanische Leistungsangaben

Fahrgeschwindigkeit	5,2 km/h
---------------------	----------

### Mechanische Angaben

Länge	6.137,0 mm
Breite	1.950,0 mm
Höhe	2.478,0 mm
Betriebsgewicht (min.-max.)	6.078,0 - 7.358,0 kg
Grabtiefe (max.)	4.184,0 mm

### Verbrennungsmotor

Kühlung	Wasserkühlung
---------	---------------

Motortyp	Turbodieselmotor
Zylinder	4,0
Hubraum	2.216,0 cm <sup>3</sup>
Nennleistung	42,0 kW
Nenn Drehzahl	2.000,0 1/min
Abgasgrenzwerte	EU Stage V
Batterie Kapazität (Nennwert)	100,0 Ah
Motorhersteller	Perkins
Motorbezeichnung	404J-E22T

### Umweltkenndaten

Schalldruckpegel LpA	77,0 dB(A)
Schalleistung LWA, garantiert	97,0 dB(A)

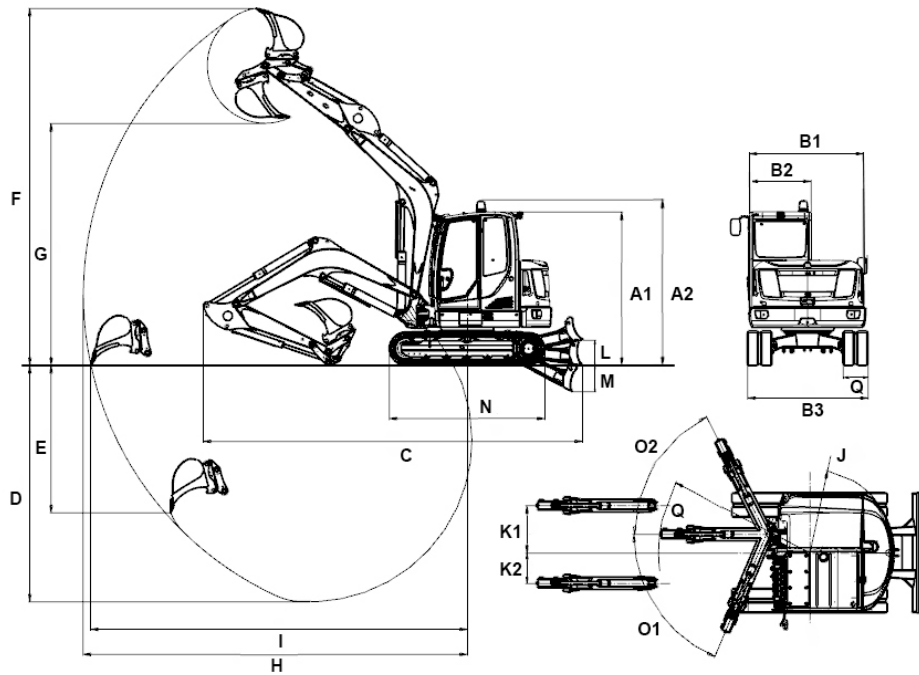
### Fahrwerk

Arbeitsdruck Hydraulik	240,0 bar
------------------------	-----------

### Transport und Lagerung

Transportgewicht	5.806,0 kg
------------------	------------

## Abmessungen



A1	Höhe mit Kabine	2.478 mm
A3	Höhe Planierschild	423 mm
A2	Gesamthöhe mit Rundumkennleuchte	2.654 mm
B1	Breite Oberwagen	1.902 mm
B2	Breite Kabine	1.000 mm
B3	Breite Fahrwerk	1.950 mm
B5	Breite Planierschild	1.950 mm
C	Transportlänge kurzer Löffelstiel	6.137 mm
	Transportlänge langer Löffelstiel	6.128 mm
D	Grabtiefe max., kurzer Löffelstiel	3.826 mm
	Grabtiefe max., langer Löffelstiel	4.126 mm
E	Einstechtiefe max., kurzer Löffelstiel	2.383 mm
	Einstechtiefe max., langer Löffelstiel	2.656 mm
F	Einstechhöhe max., kurzer Löffelstiel	5.773 mm
	Einstechhöhe max., langer Löffelstiel	5.955 mm
G	Ausschütthöhe max., kurzer Löffelstiel	3.912 mm
	Ausschütthöhe max., langer Löffelstiel	4.094 mm
H	Grabradius max., kurzer Löffelstiel	6.220 mm
	Grabradius max., langer Löffelstiel	6.504 mm
I	Reichweite am Boden max., kurzer Löffelstiel	6.097 mm
	Reichweite am Boden max., langer Löffelstiel	6.387 mm
J	Heckschwenkradius	1.363 mm
	Heckschwenkradius mit Heckgewicht	1.481 mm
K1	Auslegerversetzung max. (auf Mitte Löffel rechte Seite)	766 mm
K2	Auslegerversetzung max. (auf Mitte Löffel linke Seite)	492 mm
L	Stapelhöhe max. (Planierschild über Planum)	403 mm
M	Schürftiefe max. (Planierschild unter Planum)	427 mm
N	Länge Laufwerk	2.516 mm
O1	Schwenkwinkel max. (Armsystem nach links)	67 °
O2	Schwenkwinkel max. (Armsystem nach rechts)	63 °
P1	Spurweite	400 mm
Q1	Auslegerschwenkradius mitte	2.453 mm
Q2	Auslegerschwenkradius rechts	2.372 mm
Q3	Auslegerschwenkradius links	1.902 mm